



合肥搬易通科技发展有限公司
BANYITONG SCIENCE & TECHNOLOGY DEVELOPING CO.,LTD.

固话/Tel: 4006-526-926 / 0551-6211 3990
邮箱/E-mail: market@mimachina.com
官网: www.mimachina.com
地址: 安徽省合肥市新站区岱河路与蔡伦路交叉口
Address: Crossing of Daihe Road and Callun Road, Xinzhan district, Hefei, China

最终解释权归合肥搬易通科技发展有限公司所有
FINAL INTERPRETATION IS OWNED BY BANYITONG SCIENCE & TECHNOLOGY DEVELOPING CO., LTD.
注: 本产品宣传配置包括选配配置, 购买前请咨询相关业务人员



微信二维码



官网二维码

行业解决方案

大吨位重载搬运

MiMA 米玛

合肥搬易通科技发展有限公司
www.mimachina.com

为什么选择米玛 MIMA ?

性价比

米玛MIMA 90%以上的设计、制造、检验、测试工作都是在公司内部完成的。
我们通过缩短交付周期和更好地控制设计、制造及各项成本，
为客户提供最具有性价比的产品！



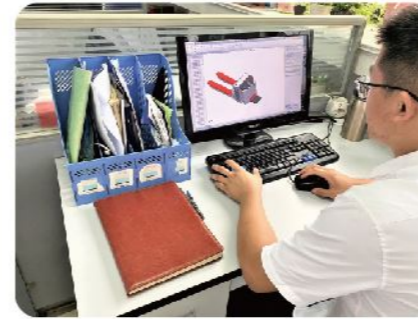
工程能力

MIMA工程师知道你最关心的专业设备是什么！安全性、可靠性和高性能！
我们利用最好的工具、技术和培训来满足您的需求。



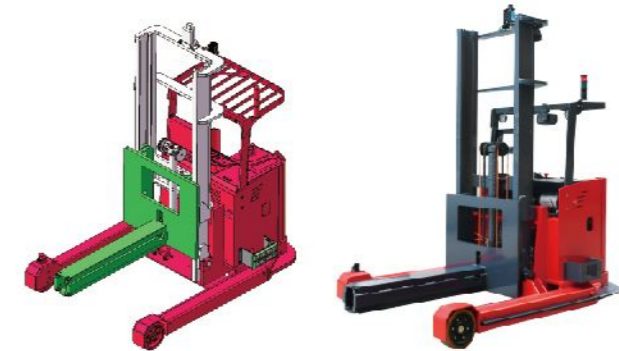
定制化设计和制造能力

专业的技术设计团队！
专业的制造设备和检测手段确保高质量的产品快速制造交付至客户！



项目经验

米玛MIMA 20年, 数千家客户项目实施经验！
因此米玛MIMA为需要专业物料搬运设备的客户提供真正创新的解决方案！



敢于对比

我们对我们的解决方案、
产品和服务非常有信心。
所以我们愿意让您亲临我们的客户现场！
亲自去看看！



广泛的经销商网络

MIMA在全国省会城市及重点城市皆有经销商！
您可以就近与MIMA经销商联系获得服务和支持！
同时您也可以与MIMA合肥总部取得联系！

痛点----大吨位重载搬运



大型模具、有色金属卷材、有色金属毛坯、大型钢构、重型设备等大吨位重型物料



- 行车(桥式起重机)---吊装搬运
行车无法在车间内跨区转运
行车无法跨车间转运
行车移动路线固定,灵活性差



- 行车(桥式起重机)+卡车
车间内空间有限,卡车行驶及转弯不便
车间内使用空气污染大,噪音大
车间内狭窄通道,卡车无法通过



- 行车(桥式起重机)+电动平车
有轨式电动平车,需要地面施工
无轨式电动平车价格高,性价比低
行驶速度慢,转运效率低,灵活性差



- 大吨位燃油叉车
车间内使用空气污染大,噪音大
车辆价格高,性价比低
车辆体积大,需要很大的行驶通道
行驶笨拙,车间内狭窄通道无法通过

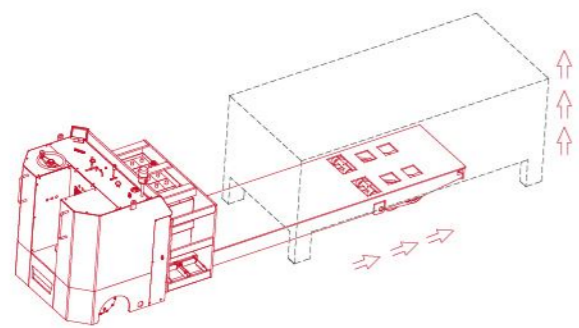


- 行车(桥式起重机)+电动叉车+拖车
重型物料吊装及转运步骤繁琐
需要常规叉车和拖车共同工作
转弯半径大,车间内部转运空间受限
狭窄通道无法转弯

MIMA 大吨位重载搬运解决方案

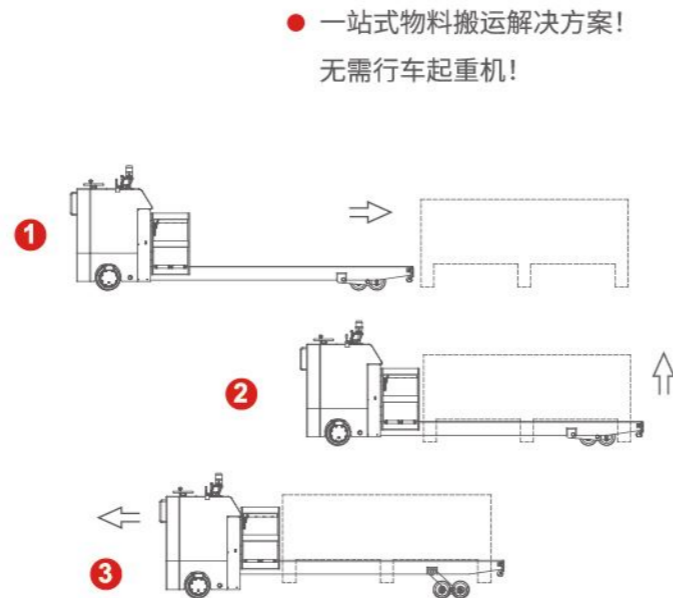


ME-A系列 重载搬运车(平台起升式)可至30吨!



- 根据客户实际工况提供创新的解决方案!
根据货物特征定制起升平台结构或货叉结构!
起升平台或货叉潜入货物底部,轻松起升搬运!
无需任何其他辅助吊装设备,一站式搬运解决方案!

● 关键词:大吨位 重载搬运 电动起升 定制平台
定制货叉 定制设计 30吨



ME系列 重载搬运车(固定平台式)可至30吨!



- 固定式平台重载搬运车!
车辆采用模块化设计,更短的交付周期!
无论大小、重量和运动方式,
我们根据具体的货物提供定制化设计方案!
跨车间运输更便捷!室内/室外轻松驾驭!
电动单驱/双驱爬坡更有力!



● 关键词:大吨位 重载搬运 电动 定制平台 模具 线缆 卷材 重型钢构 30吨

ME-B系列 重载搬运车(货叉起升式)可至30吨!



- 车辆结构根据客户的需求定制设计!
模块化设计,达到定制化需求和交付周期的平衡!
用于厂区内搬运重物。
例如大型卷材,电缆,模具,厚板,变压器绕组,大型铸件,
大型设备零件等重型货物。
MIMA重载搬运车是搬运重型和几何形状苛刻货物的理想解决方案。
- 关键词:
大吨位 重载搬运 电动
定制设计 模具 线缆 卷材
重型钢构 变压器 设备零件

客户案例



卫浴行业 / 注塑模具搬运 / 6T / 电动 / 固定平台 / 室内



纸业 / 印刷 / 印染模具搬运及更换 / 16T
电动 / 起升平台 / 室内 / 室外



家电 / 注塑模具搬运 / 12T
电动 / 固定平台 / 室内 / 室外



机械制造 / 冲压模具搬运 / 8T / 电动 / 货叉 / 室内 / 室外



机械制造 / 重型齿轮搬运 / 6T
电动 / 固定平台 / 室内 / 室外



汽车配件 / 车灯 / 注塑模具搬运 / 15T / 电动 / 固定平台 / 室内 / 室外



汽车配件 / 冲压模具搬运及更换 / 7T / 起升平台及正面换模 / 电动 / 室内 / 室外



机械制造
冲压/注塑模具搬运
20T / 电动 / 固定平台
室内 / 室外



汽车配件 / 注塑模具搬运及更换 / 12T / 起升平台及侧向换模 / 电动 / 室内 / 室外



石油化工
重型货物搬运
10T / 电动 / 货叉起升
室内 / 室外

客户案例



电气设备 / 变压器搬运 / 30T / 电动无线遥控 / 定制固定平台 / 室内



石油化工 / 大吨位料筒搬运及更换 / 10T / 电动 / 平台起升 / 室内 / 室外

合作伙伴



服务流程



大吨位重载搬运叉车

ME系列 重载搬运车(固定平台式)

ME-A系列 重载搬运车(平台起升式)



ME100 / 固定平台/ 10吨
电动 / 单驱 / 平台尺寸定制 / 站驾式



ME120 / 固定平台/ 12吨
电动 / 单驱 / 平台尺寸定制 / 站驾式



ME-A80 / 起升平台/ 8吨
电动 / 单驱 / 平台尺寸定制/站驾式



ME-A100 / 起升平台/ 10吨
电动 / 单驱 / 平台尺寸定制/站驾式



ME160 / 固定平台/ 16吨
电动 / 双驱 / 平台尺寸定制 / 中置站驾式



ME200 / 固定平台/ 20吨
电动 / 双驱 / 平台尺寸定制 / 中置站驾式



ME-A120 / 起升平台/ 12吨
电动 / 单驱 / 双驱 / 平台尺寸定制/站驾式



ME-A160 / 起升平台/ 16吨
电动 / 单驱 / 双驱 / 平台尺寸定制/站驾式



ME250 / 固定平台/ 25吨
电动 / 双驱 / 平台尺寸定制/中置站驾式



ME300 / 固定平台/ 30吨
电动 / 无线遥控 / 平台尺寸定制



ME-A200 / 起升平台/ 20吨
电动 / 双驱 / 平台尺寸定制/中置站驾式



ME-A250 / 起升平台/ 25吨
电动 / 双驱 / 平台尺寸定制/中置站驾式
16T至30T定制

大吨位重载搬运叉车

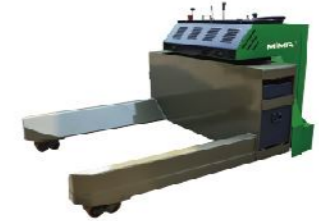
ME-B系列 重载搬运车(货叉起升式)



MEB30 /货叉/ 3吨/4吨
电动 / 宽支腿/ 货叉尺寸定制/站驾式/步行式



MEB30 /货叉/ 3吨-10吨
电动 / 宽支腿/ 货叉尺寸定制/站驾式



卷材搬运车 6吨-20吨 有色金属卷材 电缆
电动 / 货叉结构定制/站驾/ 座驾式



MEB50/ 货叉/ 5吨-10吨
电动 / 宽支腿 / 货叉尺寸定制/座驾式



MEB100/ 货叉/ 10吨-30吨
电动 / 单驱 / 双驱/ 货叉尺寸定制/座驾式



模具搬运及更换 16吨-30吨 印染模具
电动 / 平台结构定制/中置站驾式/ 起升/ 推拉



MEB135/ 货叉/ 13.5吨-30吨
电动 / 单驱 / 双驱 / 货叉尺寸定制/站驾式



MEB200 / 货叉/ 20吨-30吨
电动 / 双驱 / 货叉尺寸定制/中置站驾式



MIMA 定制解决方案

托盘搬运车(定制型)



托盘堆垛车(定制型)



电动叉车(定制型)



MIMA 定制解决方案

模具更换解决方案



卷材搬运解决方案

