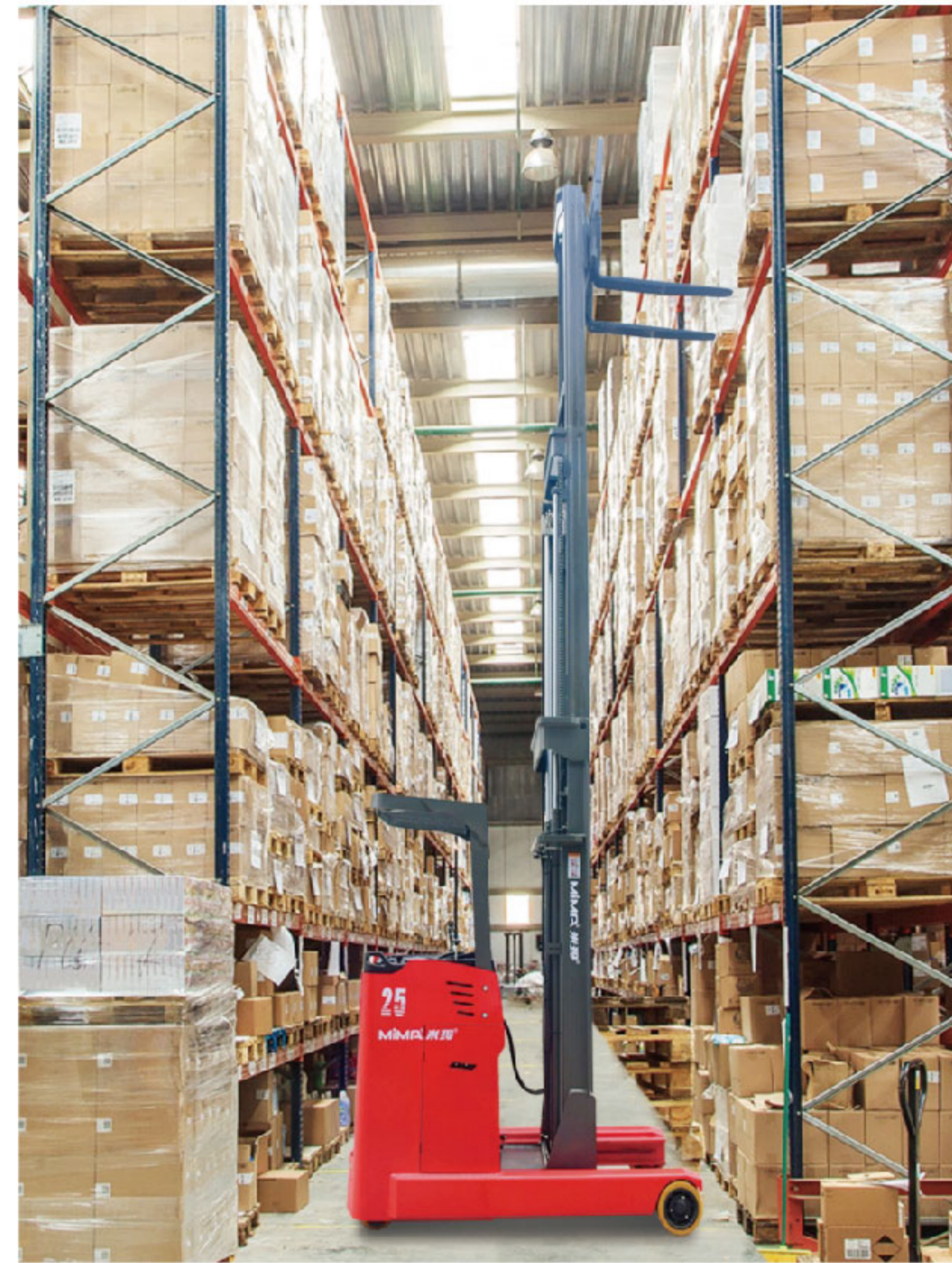


MF15/20/25/30

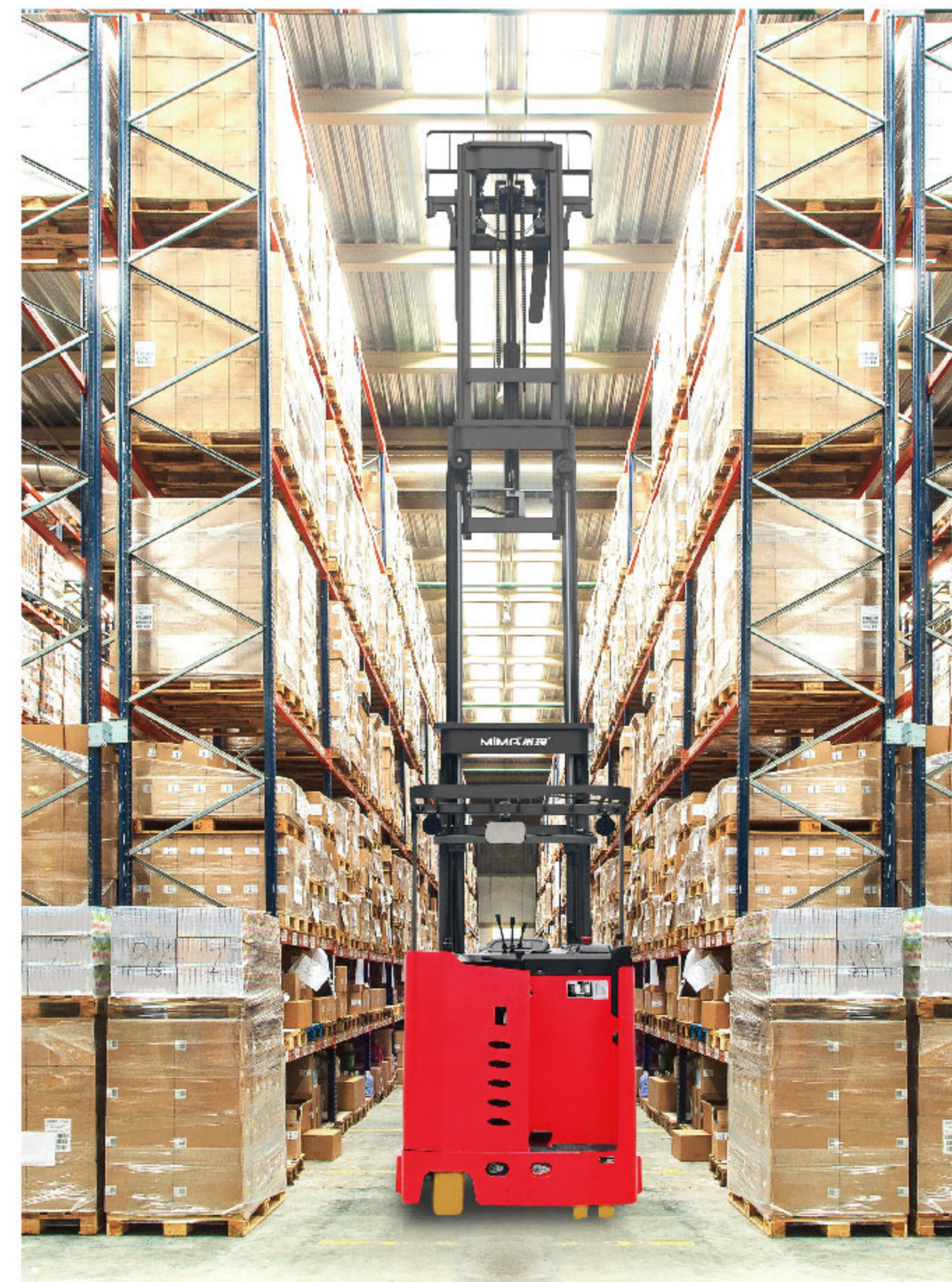
站驾前移式叉车(可改制为AGV叉车本体)

MiMA®米玛®



前移式叉车一直在世界各地的仓库中提供可靠的服务和性能。特别是在狭窄的条件下, MF系列电动前移式叉车凭借其紧凑的结构和出色的提升能力发挥其强大性能。

- 载重1.5-3.0吨
- 适用于中等存储密度、高周转率的工况
- 适用于狭窄通道内堆垛



舒适美观的设计

全新设计的控制面板和符合人体工学的防震踏板, 确保了驾驶的舒适性;

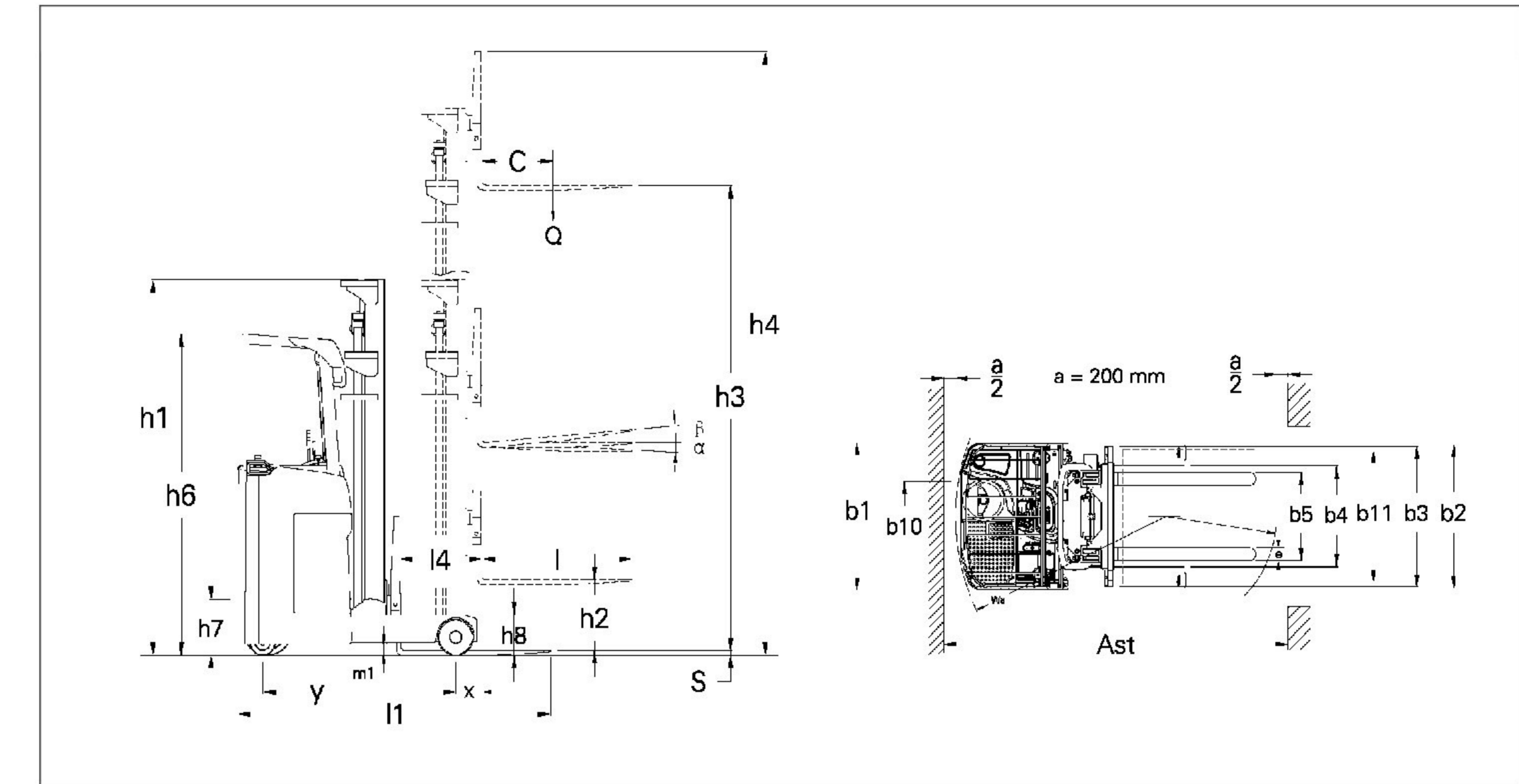
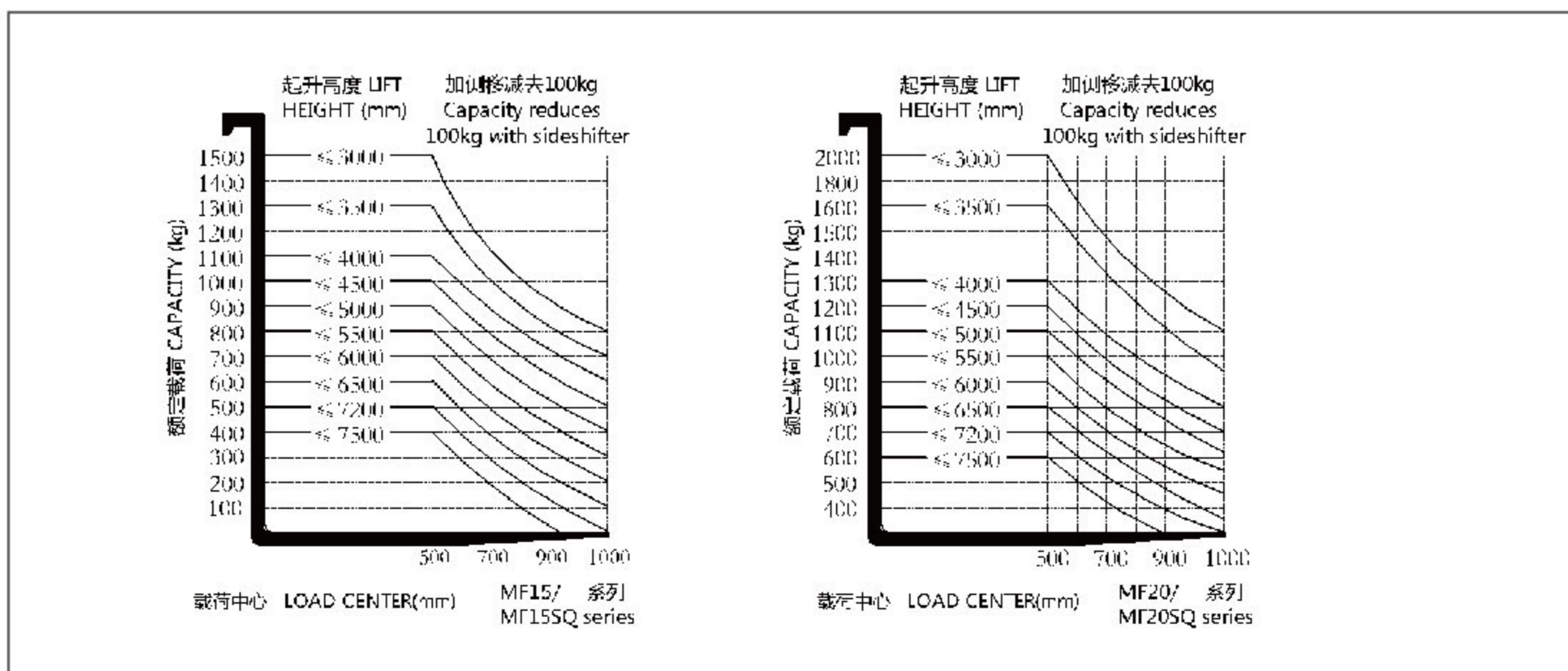
货叉倾斜

可倾斜货叉可倾斜的货叉使托盘堆垛工作更加简易安全, 同时货叉与托盘货架分开也更加简单, 有效防止货物从货叉滑落。

门架系统

门架具有前移功能, 在不移动车身的情况下实现货物的存放更加舒适安全, 高质量的槽钢保证了车辆的负载能力;

制造厂商		MiMA	MiMA	MiMA	MiMA
型号		MF15	MF15SQ	MF20	MF20SQ
动力类型		蓄电池	蓄电池	蓄电池	蓄电池
驾驶方式		站驾式	站驾式	站驾式	站驾式
额定载荷	Q(kg)	1500	1500	2000	2000
载荷中心距	C(mm)	500	500	500	500
前悬距	x(mm)	180	180	180	180
轴距	y(mm)	1345	1345	1545	1545
整车重量(含电池)	kg	2450	2850	2750	2950
空载时的桥负荷, 驱动侧/承重侧	kg	1625/825	1900/950	/	/
满载时桥负荷, 货叉前移, 驱动侧/承重侧	kg	660/3290	600/3750	/	/
满载时桥负荷, 货叉收回, 驱动侧/承重侧	kg	1510/2440	1600/2750	/	/
轮胎类型, 驱动侧/承重侧		聚氨酯PU	聚氨酯PU	聚氨酯PU	聚氨酯PU
轮胎尺寸, 承重侧	mm	Φ254×104	Φ254×104	Φ254×104	Φ254×104
轮胎尺寸, 驱动侧	mm	Φ343×108	Φ343×108	Φ343×108	Φ343×108
稳定轮尺寸	mm	Φ180×76	Φ180×76	Φ180×76	Φ180×76
车轮数量, 前/后(x=驱动轮)		2/1 x+2	2/1 x+2	2/1 x+2	2/1 x+2
轮距, 驱动侧	b10(mm)	680	680	680	680
轮距, 承重侧	b11(mm)	964	1064	1064	1064
货叉倾斜范围, 前/后	α/β(°)	3/5	3/5	3/5	3/5
门架闭合高度	h1(mm)	2082	2142	2082	2142
自由起升高度	h2(mm)	400	1542	80	1542
起升高度	h3(mm)	3000	4500	3000	4500
起升时门架最大高度(含挡货架)	h4(mm)	3960	5460	3960	5460
护顶架高度	h6(mm)	2250	2250	2250	2250
站板高度	h7(mm)	300	300	300	300
整车长度	l1(mm)	2258	2283	2299	2336
整车宽度	b1/b2(mm)	1090	1090/1170	1090/1170	1090/1170
货叉尺寸	l/e/s(mm)	1070/100/35	1070/100/35	1070/122/40	1070/122/40
挡货架宽度	b3(mm)	1088	1088	1088	1088
货叉外侧距	b5(mm)	222-650	222-750	244-772	244-772
支脚内侧间距	b4(mm)	750	856	856	856
前移距离	l4(mm)	550	525	717	677
门架离地间隙	m1(mm)	82	82	82	82
直角堆垛通道宽度(托盘1000x1200) 500mm载荷中心	Ast(mm)	2663	2681	2746	2769
直角堆垛通道宽度(托盘800x1200) 600mm载荷中心	Ast(mm)	2714	2737	2764	2796
转弯半径	Wa(mm)	1594	1594	1784	1784
行驶速度, 满/空载	km/h	9/10	9/10	9/10	9/10
起升速度, 满/空载	mm/s	240/400	200/350	220/380	180/330
下降速度, 满/空载	mm/s	300/270	320/280	310/260	290/240
最大爬坡能力, 满/空载(S2-5min)	%(tanθ)	≤10	≤10	≤10	≤10
制动方式		机械式	机械式	机械式	机械式
驱动电机功率(S2-60min)	kw	4.5	4.5	4.5	4.5
起升电机功率(S3-15%)	kw	7.5	7.5	7.5	7.5
蓄电池, 电压/额定容量	V/Ah	48/300	48/300	48/300	48/300
电池重量	kg	500	500	500	500
转向系统		纯电转向	纯电转向	纯电转向	纯电转向
电池更换方式		侧拉式	侧拉式	侧拉式	侧拉式



两节门架

型号	MF	15-30	15-35	15-40	15-45
提升高度	h3(mm)	3000	3500	4000	4500
起升时门架最大高度(含挡货架)	h4(mm)	3960	4460	4960	5460
闭合门架高度	h1(mm)	2082	2332	2632	2882
自由起升高度	h2(mm)	400	400	400	400

三节全自由门架

型号	MF	15SQ-45	15SQ-50	15SQ-55	15SQ-60	15SQ-65	15SQ-70	15SQ-72	15SQ-7500
提升高度	h3(mm)	4500	5000	5500	6000	6500	7000	7200	7500
起升时门架最大高度(含挡货架)	h4(mm)	5460	5960	6460	6960	7460	7960	8160	8460
闭合门架高度	h1(mm)	2142	2309	2475	2642	2809	2975	3042	3142
自由起升高度	h2(mm)	1542	1709	1875	2042	2209	2375	2442	2542

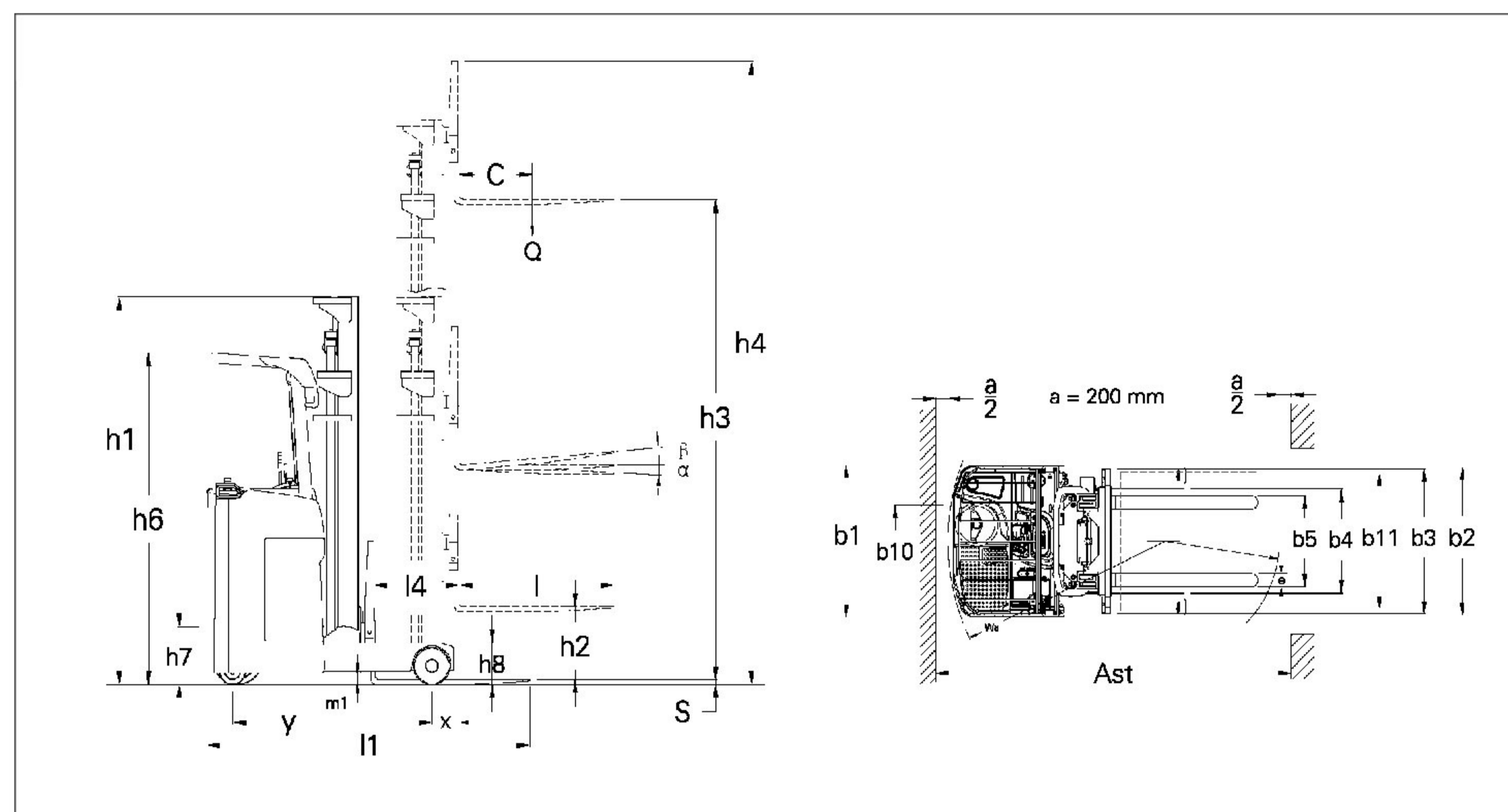
两节门架

型号	MF	20-30	20-35	20-40	20-45
提升高度	h3(mm)	3000	3500	4000	4500
起升时门架最大高度(含挡货架)	h4(mm)	3960	4460	4960	5460
闭合门架高度	h1(mm)	2082	2332	2632	2882
自由起升高度	h2(mm)	80	80	80	80

三节全自由门架

型号	MF	20SQ-45	20SQ-50	20SQ-55	20SQ-60	20SQ-65	20SQ-70	20SQ-72	20SQ-75
提升高度	h3(mm)	4500	5000	5500	6000	6500	7000	7200	7500
起升时门架最大高度(含挡货架)	h4(mm)	5460	5960	6460	6960	7460	7960	8160	8460
闭合门架高度	h1(mm)	2142	2309	2475	2642	2809	2975	3042	3142
自由起升高度	h2(mm)	1542	1709	1875	2042	2209	2375	2442	2542

制造厂商		MIMA	MIMA	MIMA	MIMA
型号		MF25	MF25SQ	MF30	MF30SQ
动力类型		蓄电池	蓄电池	蓄电池	蓄电池
驾驶方式		站驾式	站驾式	站驾式	站驾式
额定载荷	Q(kg)	2500	2500	3000	3000
载荷中心距	C(mm)	500	500	500	500
前悬距	x(mm)	180	180	180	180
轴距	y(mm)	1720	1720	1920	1920
整车重量 (含电池)	kg	3300	3580	3400	3680
轮胎类型, 驱动侧/承重侧		聚氨酯PU	聚氨酯PU	聚氨酯PU	聚氨酯PU
轮胎尺寸, 承重侧	mm	Φ267×135	Φ267×135	Φ267×135	Φ267×135
轮胎尺寸, 驱动侧	mm	Φ380×165	Φ380×165	Φ380×165	Φ380×165
稳定轮尺寸	mm	Φ204×76	Φ204×76	Φ204×76	Φ204×76
车轮数量, 前/后(x=驱动轮)		2/1 x+2	2/1 x+2	2/1 x+2	2/1 x+2
轮距, 驱动侧	b10(mm)	725	725	725	725
轮距, 承重侧	b11(mm)	1135	1135	1135	1135
货叉倾斜范围, 前/后	α/β(°)	3/5	2/6	3/5	2/6
门架闭合高度	h1(mm)	2082	2292	2082	2292
自由起升高度	h2(mm)	80	1550	80	1550
起升高度	h3(mm)	3000	4500	3000	4500
起升时门架最大高度(含挡货架)	h4(mm)	3960	5460	4050	5550
护顶架高度	h6(mm)	2300	2300	2300	2300
站板高度	h7(mm)	350	350	350	350
整车长度	l1(mm)	2387	2434	2487	2534
整车宽度	b1/b2(mm)	1190/1270	1190/1270	1190/1270	1190/1270
货叉尺寸	l/e/s(mm)	1070/122/40	1070/122/40	1070/125/45	1070/125/45
挡货架宽度	b3(mm)	1088	1088	1148	1148
货叉外侧距	b5(mm)	244-772	244-772	250-750	250-750
支腿内侧间距	b4(mm)	892	892	892	892
前移距离	l4(mm)	825	775	925	875
门架离地间隙	m1(mm)	82	82	82	82
直角堆垛通道宽度(托盘1000x1200) 500mm载荷中心	Ast(mm)	2894	2919	3045	3066
直角堆垛通道宽度(托盘800x1200) 600mm载荷中心	Ast(mm)	2882	2921	3000	3037
转弯半径	Wa(mm)	1995	1995	2192	2192
行驶速度, 满/空载	km/h	9/10	9/10	8/10	8/10
起升速度, 满/空载	mm/s	240/320	220/300	220/320	200/300
下降速度, 满/空载	mm/s	340/290	310/260	340/290	310/260
最大爬坡能力, 满/空载(S2-5min)	%(tanθ)	≤10	≤10	≤10	≤10
制动方式		机械式	机械式	机械式	机械式
驱动电机功率(S2-60min)	kw	5.5	5.5	5.5	5.5
起升电机功率(S3-15%)	kw	8.6	8.6	8.6	8.6
蓄电池, 电压/额定容量	V/Ah	48/400	48/400	48/400	48/400
电池重量	kg	650	650	650	650
转向系统		纯电转向	纯电转向	纯电转向	纯电转向
电池更换方式		侧拉式	侧拉式	侧拉式	侧拉式



两节门架					
型号	MF	25-30	25-35	25-40	25-45
提升高度	h3(mm)	3000	3500	4000	4500
起升时门架最大高度(含挡货架)	h4(mm)	3960	4460	4960	5460
闭合门架高度	h1(mm)	2082	2332	2632	2882
自由起升高度	h2(mm)	80	80	80	80

三节全自由门架										
型号	MF	25SQ-45	25SQ-50	25SQ-55	25SQ-60	25SQ-65	25SQ-70	25SQ-72	25SQ-75	25SQ-80
提升高度	h3(mm)	4500	5000	5500	6000	6500	7000	7200	7500	8000
起升时门架最大高度(含挡货架)	h4(mm)	5460	5960	6460	6960	7460	7960	8160	8460	8960
闭合门架高度	h1(mm)	2292	2459	2625	2792	2959	3125	3192	3292	3559
自由起升高度	h2(mm)	1550	1716	1884	2050	2216	2384	2450	2550	2816

两节门架					
型号	MF	30-30	30-35	30-40	30-45
提升高度	h3(mm)	3000	3500	4000	4500
起升时门架最大高度(含挡货架)	h4(mm)	4050	4550	5050	5550
闭合门架高度	h1(mm)	2082	2332	2632	2882
自由起升高度	h2(mm)	80	80	80	80

三节全自由门架										
型号	MF	30SQ-45	30SQ-50	30SQ-55	30SQ-60	30SQ-65	30SQ-70	30SQ-72	30SQ-75	30SQ-80
提升高度	h3(mm)	4500	5000	5500	6000	6500	7000	7200	7500	8000
起升时门架最大高度(含挡货架)	h4(mm)	5550	6050	6550	7050	7550	8050	8250	8550	9050
闭合门架高度	h1(mm)	2292	2459	2625	2792	2959	3125	3192	3292	3559
自由起升高度	h2(mm)	1550	1716	1884	2050	2216	2384	2450	2550	2816

