

MQD30

宽体座驾四向叉车



适用工况

MQD30系列叉车(宽体四向)载重3.0吨,起升最大可达8米;

较普通前移式叉车,它具备四向行驶和绝对原地回转功能;

这是一款应用于长物料货物的搬运堆垛的四向叉车,一般适用于铝型材,板材,木材,模具及幕墙等;



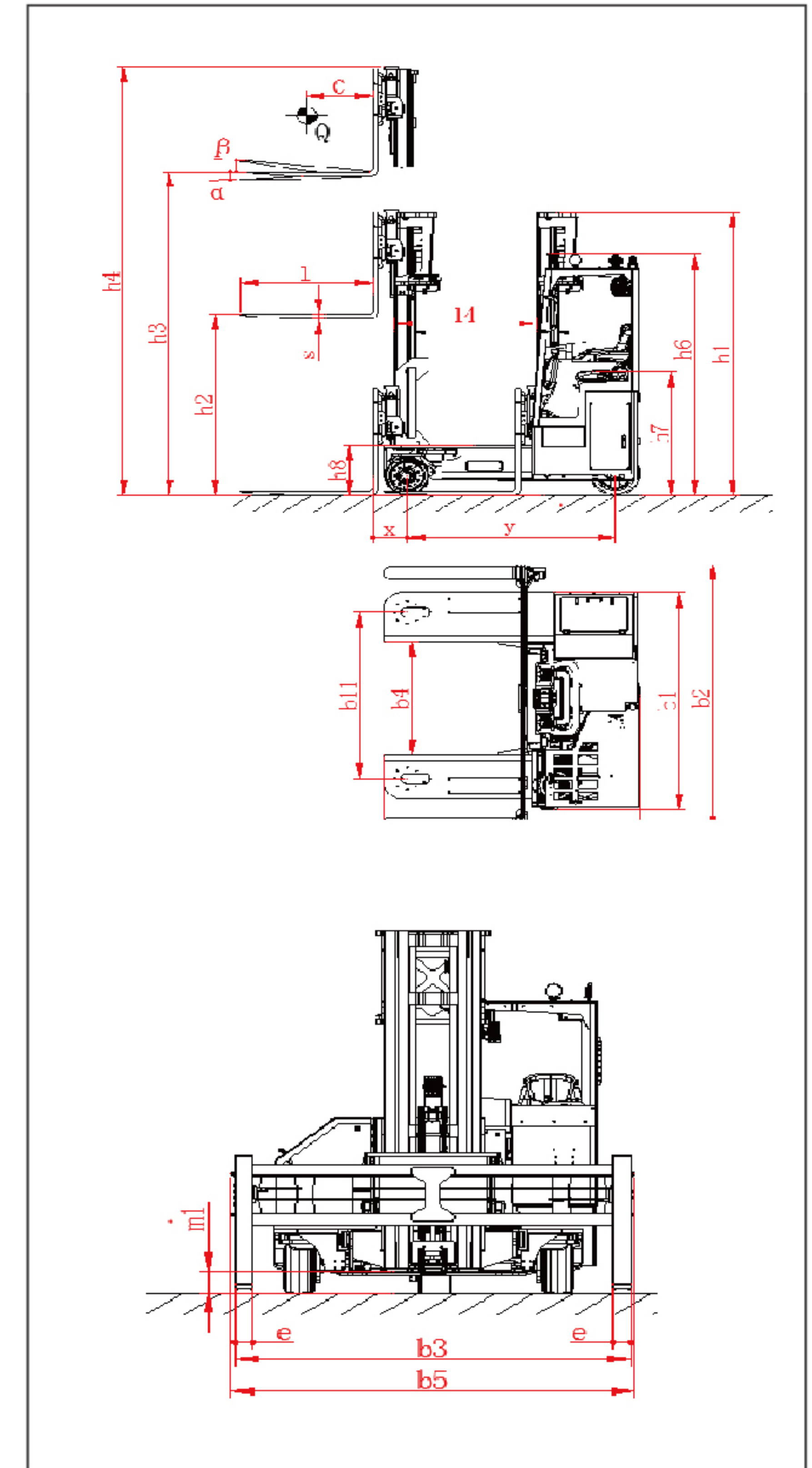
实心橡胶胎

实心轮胎高弹性、散热强、耐磨性好,拥有更好的稳定性,无论室内或者室外都可堆垛运输;

由于这款轮胎接触地面的面积大,拥有较强的抓地能力,在保证车轮和路面之间有良好的附着性,以提高叉车的动力性、制动性和通过性;

实心轮胎使用寿命长、变形率低、有效减低了叉车的维修费用、增加了驾驶员的舒适性;

制造厂商		MiMA
型号		MQD30
动力类型		蓄电池
驾驶方式		坐驾式
额定载荷	Q(kg)	3000
载荷中心距	C(mm)	600
前悬距	x(mm)	312
轴距	y(mm)	1895
整车重量(含电池)	kg	5580
满载时的桥负荷,驱动侧/承重侧	kg	4680/3970
空载时的桥负荷,驱动侧/承重侧	kg	3960/2590
轮胎类型,驱动侧/承重侧		实心橡胶胎
轮胎尺寸,承重侧	mm	φ405×220
轮胎尺寸,驱动侧	mm	φ457×229
车轮数量,前/后(x=驱动轮)		2/1X
轮距,驱动侧	b10(mm)	0
轮距,承重侧	b11(mm)	1776
门架倾斜范围,前/后	α/β(°)	2/5
门架闭合高度	h1(mm)	3020
自由起升高度	h2(mm)	1884
起升高度	h3(mm)	5500
起升时门架最大高度	h4(mm)	6650
驾驶室高度(带灯)	h6(mm)	2571
座椅高度	h7(mm)	1310
支腿高度	h8(mm)	530
整车长度(不带导向轮)	L1(mm)	2330
整车宽度	b1/b2(mm)	2300/2860
货叉尺寸	l/e/s(mm)	1200/125/45
货叉架宽度	b3(mm)	2860
货叉外侧距	b5(mm)	560~2800
支腿内侧距	b4(mm)	1200
前移距离	l4(mm)	1300
门架离地间隙(不带摄像头)	m1(mm)	150
侧行驶速度,满/空载	km/h	8.0/9.0
直行行驶速度,满/空载	km/h	5.0/5.0
起升速度,满/空载	mm/s	180/300
下降速度,满/空载	mm/s	300/220
直行最大爬坡能力,满/空载(S2-5min)	%(tanθ)	8/10
侧行最大爬坡能力,满/空载(S2-5min)	%(tanθ)	8/10
制动方式(前轮/后轮)		机械式/电磁式
驱动电机功率(S2-60min)	kw	9.1AC
起升电机功率,(S3-15%)	kw	12.8AC
蓄电池,电压/额定容量	V/Ah	48/560
电池重量	kg	900
电池更换方式		吊装式/侧取式



性能卓越

免维护交流驱动系统,使整车反应更迅速精确;

超宽货叉架及货叉自动调距功能,使该车适应不同需求的长物料搬运;

进口多路阀,功能多样,操作舒适,安全,稳定;

按人机工程学设计的驾驶室提供宽大操作空间和极佳的全方位视野;

液压转向,路感强,操作稳定,在整车高速行驶时,提供稳定可靠的转向性能;

采用带OPS悬浮式座椅,乘坐舒适,且当操作者离开座椅时,整车动作立即停止,操作安全;

整车高度状态下,操控性强,可提高搬运和堆垛效率;

两节门架							
型号	MQD30	MQD3030	MQD3033	MQD3035	MQD3037	MQD3040	MQD3045
提升高度	h3(mm)	3000	3300	3500	3700	4000	4500
起升时门架最大高度	h4(mm)	4200	4500	4700	4900	5200	5700
闭合门架高度	h1(mm)	2750	2900	3000	3100	3250	3500

三节全自由门架								
型号	MQD30SQ	MQD3050SQ	MQD3055SQ	MQD3060SQ	MQD3065SQ	MQD3070SQ	MQD3075SQ	MQD3080SQ
提升高度	h3(mm)	5000	5500	6000	6500	7000	7500	8000
起升时门架最大高度	h4(mm)	6150	6650	7150	7650	8150	8650	9150
闭合门架高度	h1(mm)	2853	3020	3187	3354	3521	3688	3955
自由起升高度	h2(mm)	1716	1884	2050	2216	2384	2550	2816

